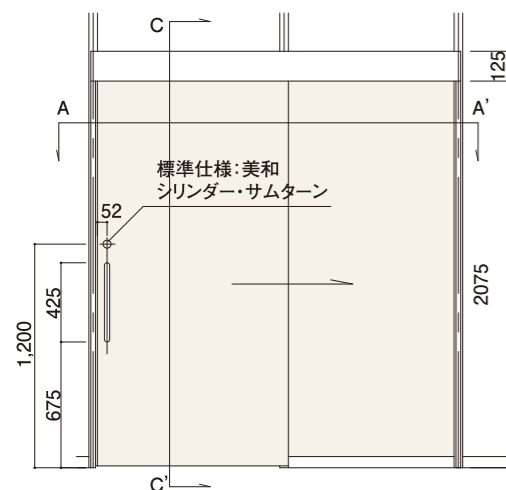
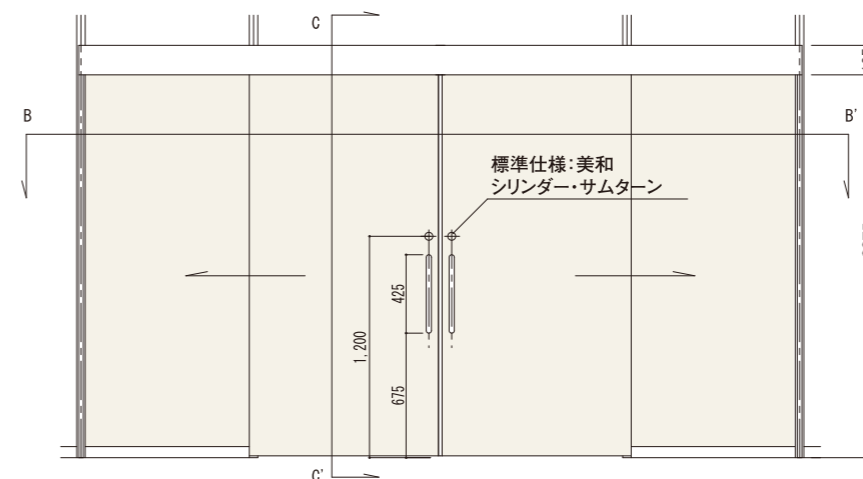


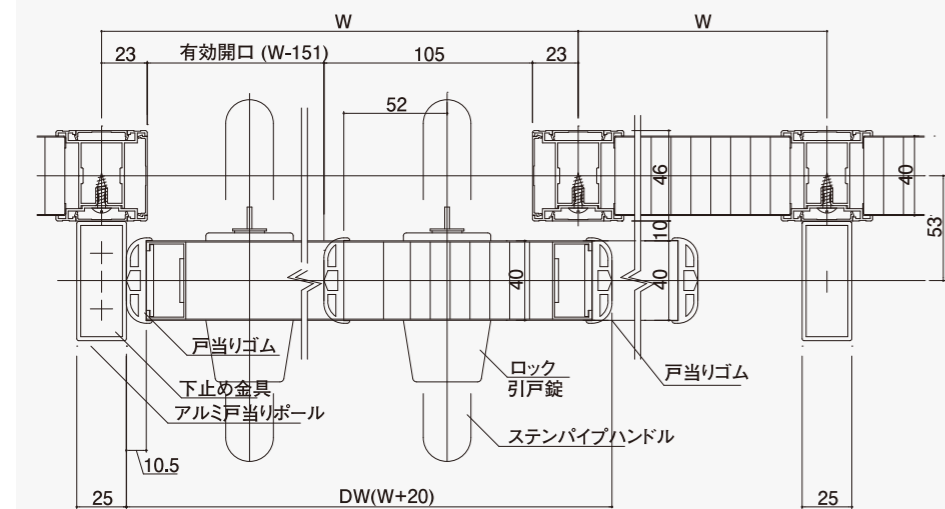
詳細図 (片引戸)



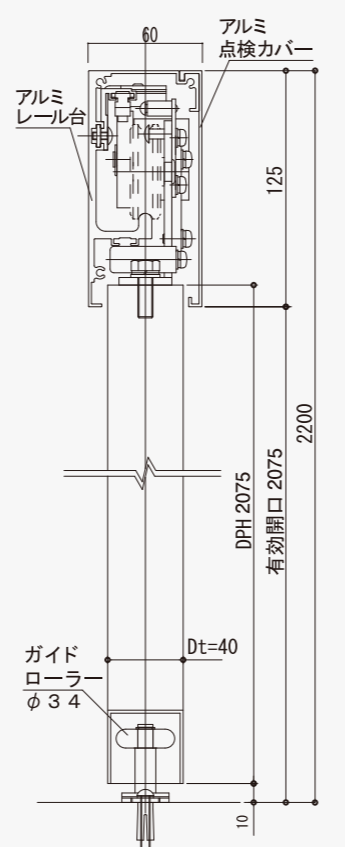
詳細図 (引分戸)



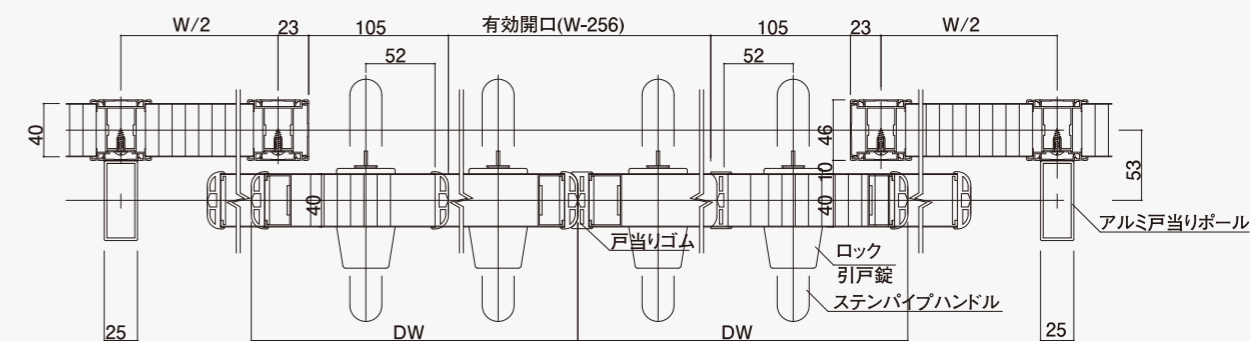
A-A' 横断面図



C-C' 縦断面図



B-B' 横断面図



標準仕様

オプションとして、
自動ドアの対応も可能です。

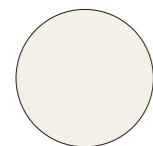
部材名称	材料	備考	
ドアパネル (厚さ40mm)	表面材	カラー鋼板 (SGCC) t0.5mm	
	補強材	冷間圧延鋼板 (SPCC) t1.0mm・t1.6mm	
	芯材	ペーパーコア	
	窓縁	アルミニウム押出形材 (A6063S-T5)	
	適応ガラス厚	t3.0~t6.8mm	
	ハンドル	ステンレス (SUS304)	鏡面仕上
	戸当りゴム	軟質ゴム	色:ブラック
ガラリ	アルミニウム押出形材 (A6063S-T5)		
レール	アルミニウム押出形材 (A6063S-T5)		
吊車	ポリアセタール	ラジアルベアリング内蔵	
振れ止めローラー	ポリアセタール、合成ゴム		

※印刷色は実物の色と多少異なります。色見本によるご確認をおすすめします。

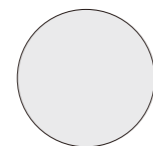
● パネル色

● スチール標準色 (在庫色)

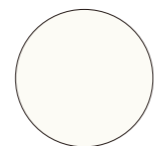
● スチール準標準色 (納期約3週間)



アイボリーホワイト S3
(4.8Y8.0/1.2)



ソシアグレー S2
(3.2Y8.0/0.3)



ホワイト S4
(2.32GY9.14/0.35)